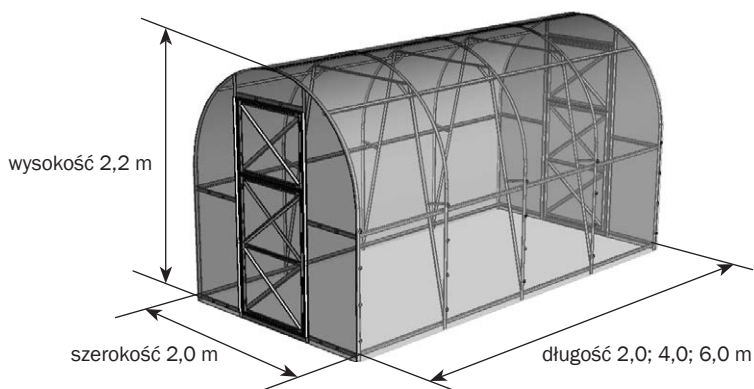


# SZKLARNIA „DWÓJKA”

## SZKLARNIA Z POLIWĘGLANU



**Paszport techniczny**

str. 2-6

**Instrukcja montażu**

str.7-22



**Montaż i eksploatacja szklarni powinna być prowadzona zgodnie z informacjami zawartymi w niniejszej instrukcji. Instrukcja obsługi musi być zachowana przez cały eksploatacji szklarni.**

## Opis

Szklarnia «DWÓJKA» służy stworzeniu mikroklimatu korzystnego dla uprawiania roślin ogrodowych. Szklarnia może mieć różną długość, w zależności od życzenia klienta. Pożądaną długość uzyskuje się przez zakup pakietów uzupełniających, zawierających elementy pozwalające przedłużyć szklarnię ponad podstawowe 2 m (tabela. 1.). Powierzchnia przykrytego gruntu zależy od długości szklarni. Wysokość zmontowanego stelaża szklarniowego - 2,2 m.

Rama szklarni jest wyprodukowana z ocynkowanej stali i jest montowana przy użyciu śrub i nakrętek. Fundament dla szklarni nie jest wymagany, choć można go wykonać. Konstrukcja szklarni może być trwale przytwierdzona do gruntu przy pomocy specjalnych końcówek albo przymocowana do fundamenty przy pomocy wsporników montażowych. Kompletny zestaw obejmuje wszystkie elementy potrzebne do usztywnienia i przymocowania korpusu. Na życzenie klient może również zamówić zaszklenie.

Szklarnia posiada dwa otwory drzwiowe w ścianach czołowych. Każde drzwi są wyposażone w okienka. Ilość arkuszy pokrycia – patrz str. 17.




Tabela 1 Wyposażenie pakietów							
długość szklarni	numer pakietu						
	№ 1	№ 2	№ 3	№ 4	№ 5*	wstawka	
						№ 1	№ 2
<b>2 m</b>	+	+	+	+	+		
<b>4 m</b>	+	+	+	+	+	+	+
<b>6 m</b>	+	+	+	+	+	++	++

Tabela 2 Zawartość pakietów		
	zawartość	max. waga w kg
<b>Rama (długość podstawowa 2 m)</b>		
<b>1 pakiet</b>	główne elementy i instrukcja	8,0
<b>2 pakiet</b>	elementy łuków	3,0
<b>3 pakiet</b>	główne elementy frontów	15,6
<b>4 pakiet</b>	mocowania i dodatki	2,0
<b>5* pakiet</b>	profil uszczelniający	1,5
<b>Wstawka (przedłużenie ramy o 2 m)</b>		
<b>1 pakiet</b>	belki, proste elementy, mocowania i dodatki	10,5
<b>2 pakiet</b>	elementy łuków	2,0

\* Pakiet 5 nie wchodzi w zestaw «Dwójka». Można go kupić osobno – na życzenie klienta. Informacje o montażu i instalacji pakietu 5 na str. 22.

Tabela 3 **Szczegółowe wyposażenie «DWÓJKA»**

oznaczenie	nazwa	ilość (szt.)
<b>1 pakiet</b>		
<b>1</b>	stojak	6
<b>2к</b>	płatwie skrajne	12
<b>2кк</b>	płatwie środkowe	2
<b>3</b>	wsporniki	10
<b>24</b>	stojak fundamentu	10
<b>2 pakiet</b>		
<b>4вк</b>	łuki górne skrajne	2
<b>4в</b>	łuk górny	1
<b>4н</b>	łuki dolne	6
<b>3 pakiet</b>		
<b>8</b>	frontowe elementy łączące (dolne)	8
<b>9-1л</b>	pionowe elementy futryny drzwi	2
<b>9-1п</b>	pionowe elementy futryny drzwi	2
<b>9-2л</b>	pionowe elementy futryny drzwi	2
<b>9-2п</b>	pionowe elementy futryny drzwi	2
<b>9-3</b>	dolna nakładka futryny	4
<b>9-4</b>	górną nakładka futryny	4
<b>10</b>	poziome elementy futryny drzwi	4
<b>12фл</b>	pionowe elementy okienek frontowych	2
<b>12фп</b>	pionowe elementy okienek frontowych	2
<b>12дл</b>	pionowe elementy drzwi	2
<b>12дп</b>	pionowe elementy drzwi	2
<b>13м</b>	poziome elementy drzwi i okienek frontowych	10
<b>14м</b>	przekątnice drzwi i okienek czołowych	12
	zacisk długi	10
	zacisk krótki	6
<b>22</b>	klamra pozioma	1
<b>23</b>	elementy rozpórek	4
<b>25</b>	klamra promieniowa	2
<b>26</b>	ścięcie narożne	2
	zamknięcie drzwi i okienek	4

<b>Szczegółowe wyposażenie «DWÓJKA»</b>		
<b>oznaczenie</b>	<b>nazwa</b>	<b>ilość (szt.)</b>
<b>4 pakiet</b>		
	zawiasy drzwi i okienek	8
	wspornik zamknięcia	8
	śruba M4 x 8	332
	śruba M4 x 14	32
	śruba M4 x 25	60
	śruba M4 x 35	32
	śruba M4 x 40	26
	nakrętka M4	486
	podkładka	60
	specjalny klucz nakręcany	1
	taśma samoprzylepna	1
	zamknięcie (z dwoma elastycznymi nakładkami)	4
	rurka do zagięcia zamknięcia	1
<b>5 pakiet (nie wchodzi w zestaw podstawowy)</b>		
	profil pętlowy 	8,5 m
	profil wiszący 	3,6 m
	profil czołowy 	12 m

<b>Tabela 4 Szczegółowe wyposażenie «Wstawka»</b>		
<b>oznaczenie</b>	<b>nazwa</b>	<b>ilość (szt.)</b>
<b>1 pakiet «WSTAWKA»</b>		
<b>1</b>	stojak	4
<b>2</b>	płatwie skrajne	12
<b>2kk</b>	płatwie środkowe	2
<b>3</b>	wsporniki	4
<b>22</b>	klamra pozioma	2
<b>23</b>	elementy rozpórek	8
<b>24</b>	stojak fundamentu	4
<b>25</b>	klamra promieniowa	4
<b>26</b>	ścięcie narożne	4
	śruba M4 x 8	118
	śruba M4 x 14	16
	śruba M4 x 25	8
	śruba M4 x 35	8
	nakrętka M4	150
	podkładka	16
<b>2 pakiet «WSTAWKA»</b>		
<b>4B</b>	łuki górne	2
<b>4H</b>	łuki dolne	4

## Zasady eksploatacji.



**Szklarnię wytrzymałe napór wiatru do prędkości 30 m/s oraz obciążenie śniegiem do 240 kg/m<sup>2</sup>, co odpowiada 0,6m zmrożonego śniegu.**

1. Przed użyciem należy szklarnię zmontować na gruncie zgodnie z instrukcją montażu.
2. Pokrycie szklarni można pozostawić na okres zimy pod warunkiem usuwania śniegu na bieżąco. Jednak w większości wypadków szklarnia «DWÓJKA» nie wymaga zimowego utrzymania. Jednak w przypadku dużego zaśnieżenia konieczne jest usuwanie nadmiaru śniegu z dachu i sąsiedztwa bocznych ścian szklarni.



Jeżeli szklarnia jest montowana przez osoby trzecie klient powinien skontrolować jakość montażu zgodnie z instrukcją montażu.



Nie należy instalować szklarni w pobliżu budynków i drzew, co może doprowadzić do spadania na nią śniegu lub lodu. Wskazana odległość od innych zabudowań to minimum 2 m.

## Czyszczenie i mycie arkuszy poliwęglanowych.

1. Spłukać powierzchnię arkuszy letnią wodą.
2. Przemyć powierzchnię arkuszy słabym roztworem mydła albo innego detergentu. W celu usunięcia nieczystości, do mycia można używać miękkiej szmatki albo gąbki.
3. Spłukać zimną wodą i wytrzeć miękką szmatką.



Do czyszczenia poliwęglanowych arkuszy nie wolno używać ściernych ani alkalicznych środków czystości. Poprzez wycieranie powierzchni arkusza na sucho może dojść do uszkodzenia warstwy ochronnej co spowoduje skrócenie jej żywotności. Używanie szczotki, druciaków lub innych materiałów ściernalnych do czyszczenia powierzchni arkuszy poliwęglanowych jest niewskazane.



W celu dezynfekcji szklarni i zabezpieczeniem jej przed pleśnią i chorobami bakteryjnymi nie wolno używać środków zawierających siarkę, które mogą powodować korozję ramy.

## Gwarancja

### Gwarancji

1. Producent jest odpowiedzialny za zawartość zestawu z ramą szklarni.
2. Producent jest odpowiedzialny za jakość szklarni złożonej zgodnie z instrukcją montażu.
3. Producent jest odpowiedzialny za sztywność szklarni w określonych wcześniej warunkach pogodowych.
4. Okres gwarancji wynosi 24 miesiące od daty zakupu towaru.

### Warunki gwarancji


Produkt traci gwarancję w następujących przypadkach:

1. Montaż szklarni z naruszeniem wymogów instrukcji.
2. Naruszenie zasad eksploatacji.
3. Użytkowanie szklarni niezgodnie z przeznaczeniem.
4. Deformacja szklarni wskutek osiadania gruntu.
5. Powodzie, huragany i inne klęski żywiołowe.

Data produkcji:

## Instrukcja montażu szklarni «DWÓJKA»

### Wprowadzenie

1. Ogólny widok ramy jest przedstawiony na **rys. 1**. Poszczególne elementy muszą być zmontowane tak, aby boczne części profilów były skierowane na zewnątrz, w stronę płyt szklanych. Rama nośna składa się z elementów oznaczonych poszczególnymi numerami.
  2. Oznaczenia:  
**K** - skrajna (wzdłuż szklarni);  
**KK** - grzbietowa;  
**H** - dolna;  
**B** - górna;  
**П** - prawa;  
**Л** - lewa;  
 → - strzałka wskazuje kierunek montażu według schematu w instrukcji montażu.
- 

W niektórych elementach mogą pozostać wolne otwory. Wynika to z faktu, że takie same elementy mogą być używane w różnych miejscach.
3. Terminologia:  
**Lewa strona** - lewa patrząc od strony drzwi wejściowych.  
**prawa strona** - prawa patrząc od strony drzwi wejściowych.
  4. Połączenia elementów wypełnia się nałożeniem profilu i łączy się śrubami i nakrętkami przez otwory. Przy łączeniu elementów „profil do profilu” nie ma znaczenia która z łączonych części będzie na wierzchu.
  5. Proszę dbać o to, by w czasie montażu nie doszło do uszkodzenia poszczególnych elementów. Jako że do zakończenia montażu nie mają one dostatecznej sztywności, proszę używać podstawki (na przykład krzesła) w środkowej fazie montowania.

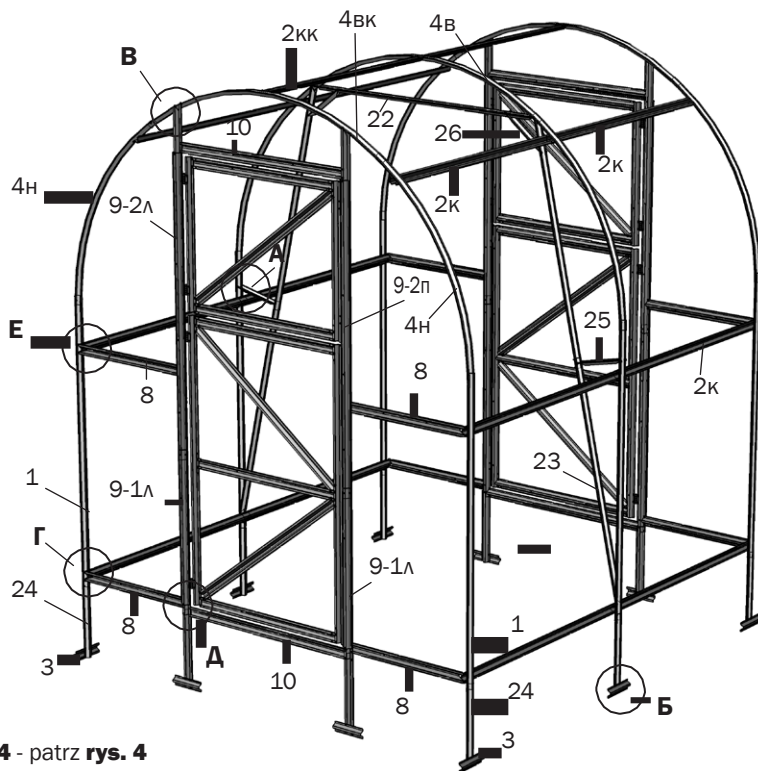


**Podczas montażu ramy poszczególne elementy należy łączyć tak, by wykorzystać wszystkie dostępne otwory. „Proste” połączenie elementów jest naruszeniem instrukcji montażu i powoduje utratę gwarancji.**



**Uwaga w trakcie montażu! Elementy konstrukcji mają ostre krawędzie. Grożą one skaleczeniem! W czasie montażu konstrukcji należy używać rękawice ochronne.**

## Ogólny widok ramy szklarni «DWÓJKA»

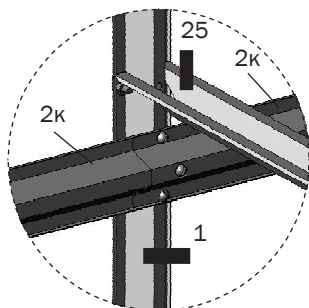


**Rys. 1**

element **4** - patrz **rys. 4**

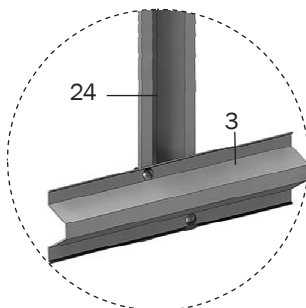
element **2** - patrz **rys. 5**

elementy **12...14** (drzwi i okienka) - patrz **rys. 13,14**



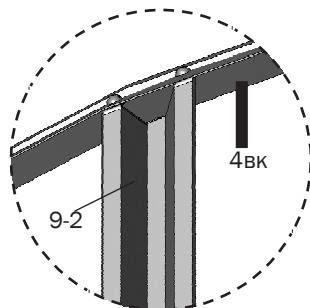
**A**

(widok z wnętrza)



**B**

(widok z zewnątrz)



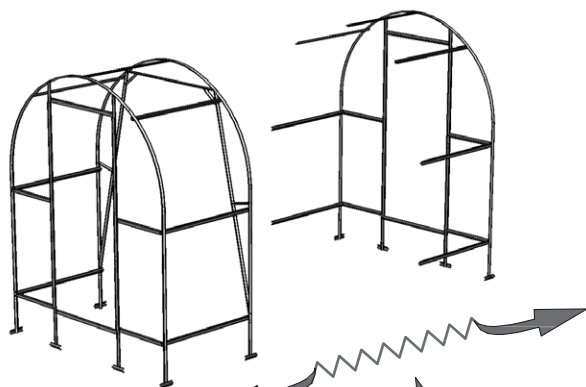
**B**

(widok z zewnątrz)

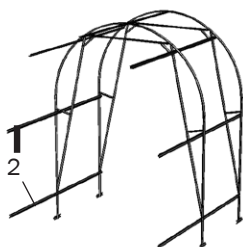


## Ogólny widok ramy szklarni z wstawkami przedłużającymi

«DWÓJKA» wydłużana  
dowolną ilością wstawek.

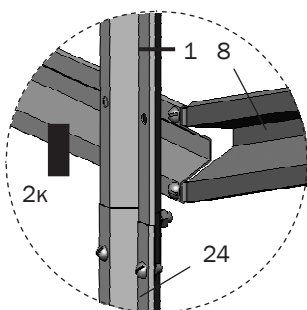


**Rys. 2**

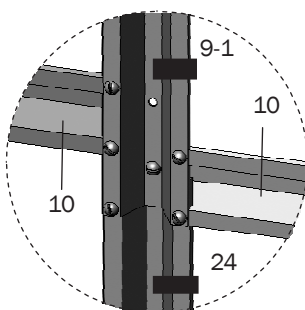


Widok ogólny wstawki do szklarni  
«DWÓJKA».

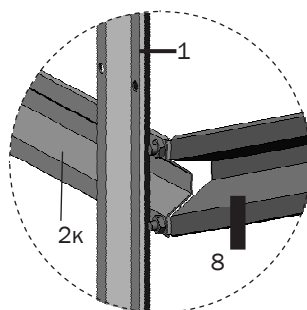
«WSTAWKA» przedłuża szklarnię o 2 m.



**Г**  
(widok z zewnątrz)



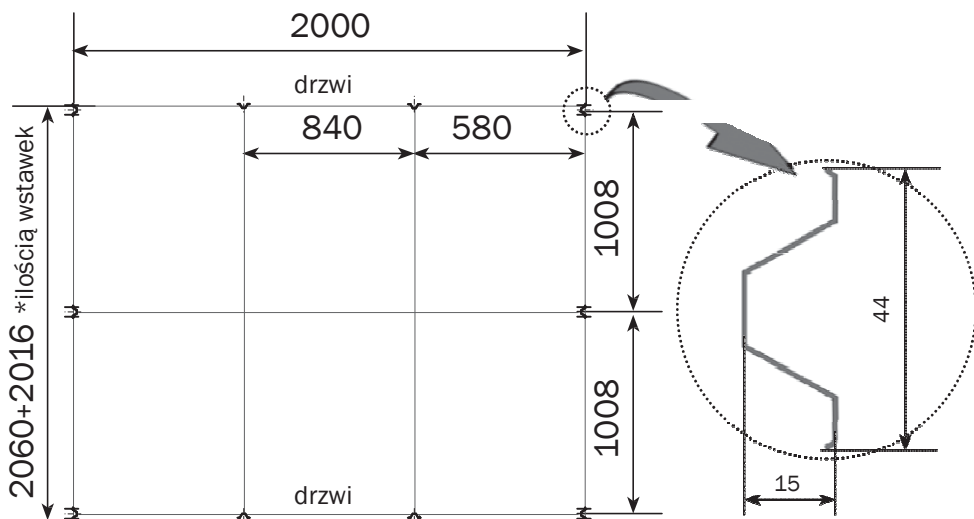
**Д**  
(widok z zewnątrz)



**Е**  
(widok z zewnątrz)

## Kolejność montażu

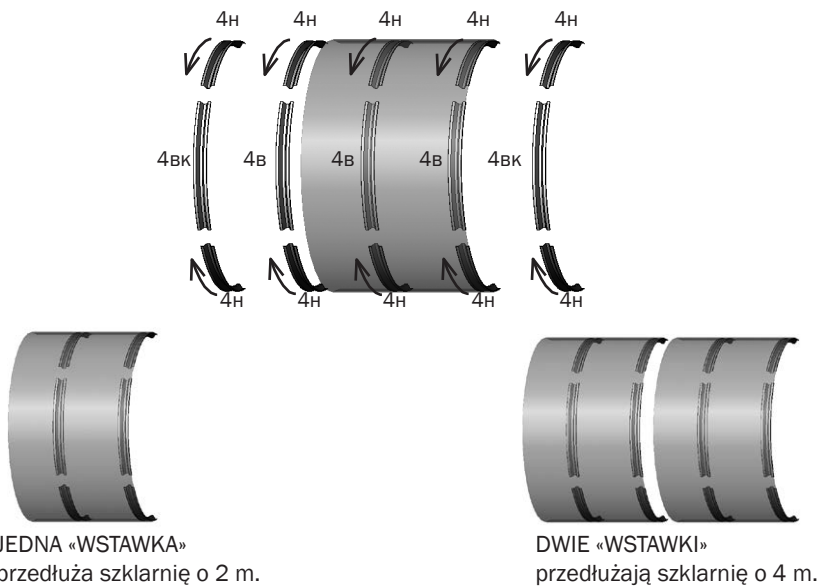
1. Składanie szklarni powinno się przeprowadzać w pobliżu zaplanowanego miejsca jej postawienia.
2. Montaż należy prowadzić zgodnie ze wskazówkami przedstawionymi na **rys. 6...14**.
3. W celu umieszczenia szklarni na fundamencie należy postępować zgodnie z planem oparcia (**rys. 3**). W przypadku montażu bez fundamentu, na wybranym miejscu ustawienia szklarni należy wykopać dołki do głębokości bagnetu łopaty. Ramę należy umieścić w dołkach. Sznurkiem należy wyznaczyć przekątne ramy nośnej. Umieszczenie szklarni w ziemi powinno być takie, by spodnie elementy **10** drzewi dotykały ziemi, a elementy **2** wystawały około 10 cm nad ziemią. Ponownie należy wymierzyć przekątne i wyrównać ramę na całej długości szklarni.
4. Ramę należy wyrównać podsypaniem ziemi lub pogłębieniem dołków tak, aby podłużne elementy były proste, zaś poziome i równoległe łuki widziane z boku były równe. W przypadku potrzeby wyrównania położenia łuków należy rozłączyć połączenia płatwi z łukami, dokończyć wyrównywanie na ziemi i zaciągnąć śruby.



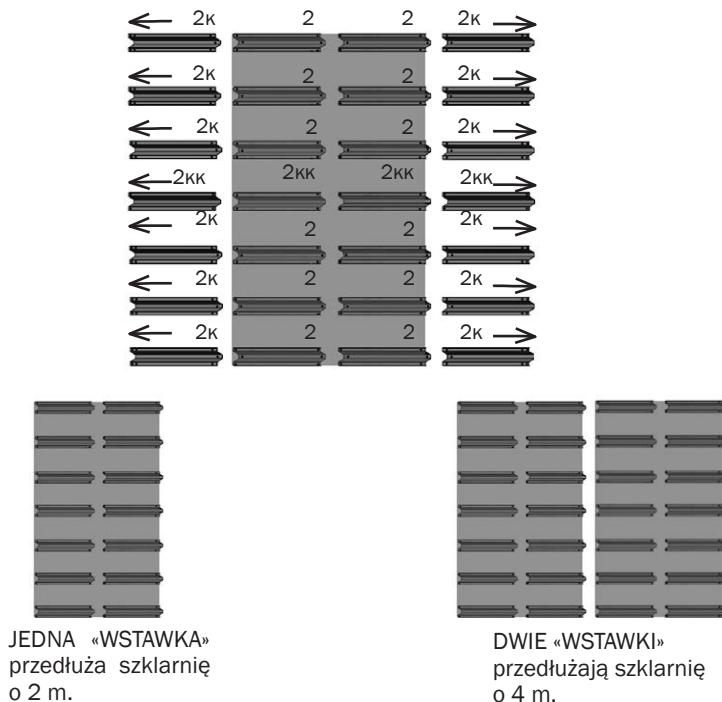
**Rys. 3.** Plan położenia podstawy szklarni na fundamencie.

## Położenie łuków ramy i podłużnych połączeń elementów szklarni przedłużonej wstawkami

Rys.4

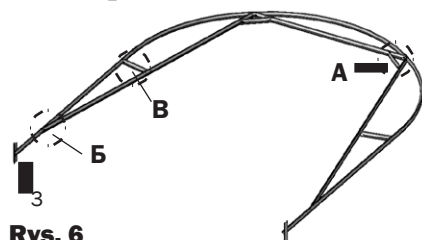


Rys. 5



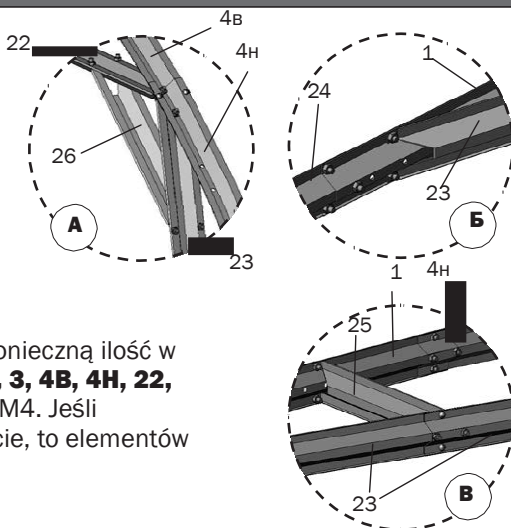
## Etapy montażu

### 1 etap

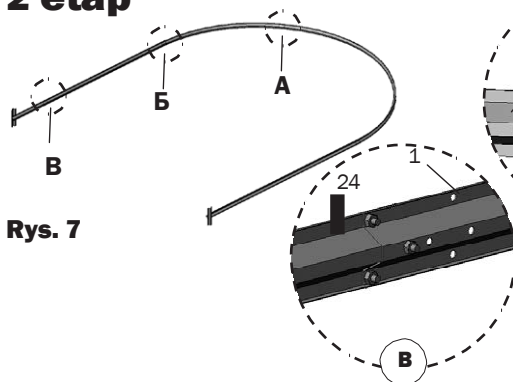


Rys. 6

Zmontować jeden łuk wspierający (lub konieczną ilość w zależności od liczby wstawek) z detali **1, 3, 4B, 4H, 22, 23, 24, 25, 26**, przy użyciu śrub M4x8, M4. Jeśli szklarnia jest montowana na fundamencie, to elementów **24** i **3** nie używa się.

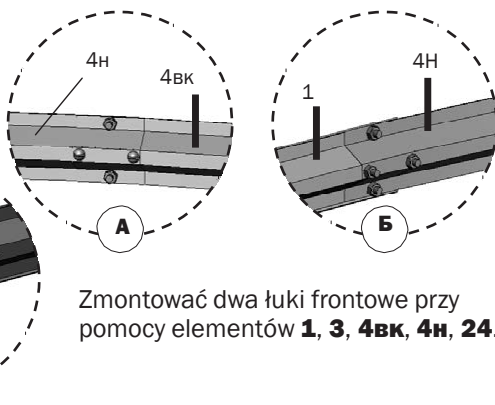


### 2 etap

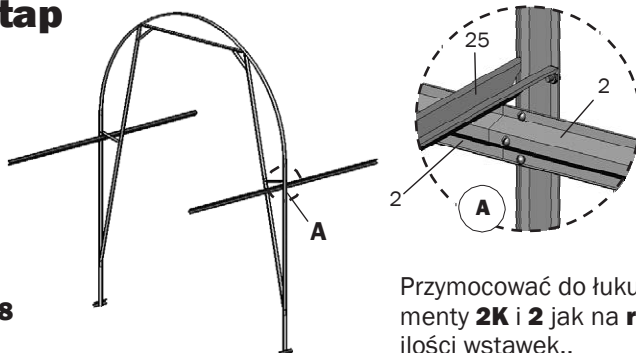


Rys. 7

Zmontować dwa łuki frontowe przy pomocy elementów **1, 3, 4BK, 4H, 24**.



### 3 etap

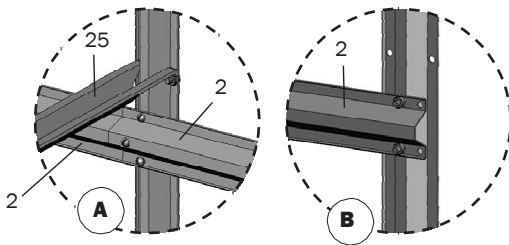
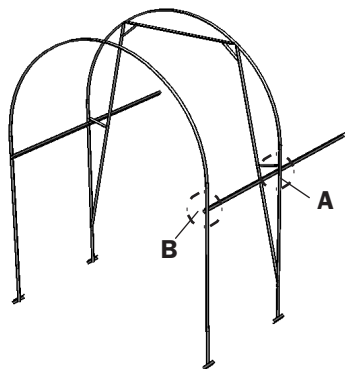


Rys. 8

Przymocować do łuku od strony frontu elementy **2K** i **2** jak na **rys. 5**, w zależności od ilości wstawek..

## Etapy montażu

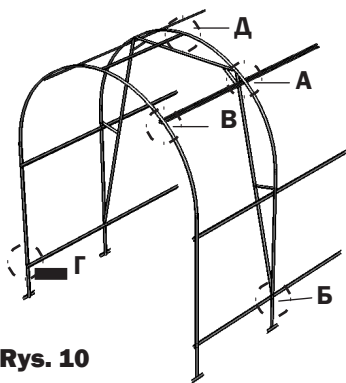
### 4 etap



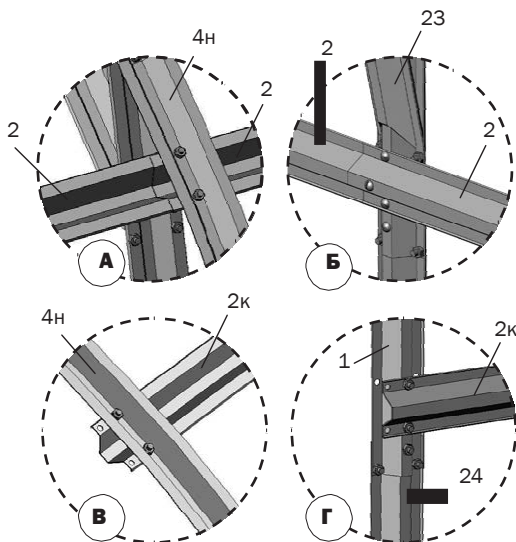
Do zmontowanej w **3 etapie** części przymocować łuk frontowy.

Rys. 9

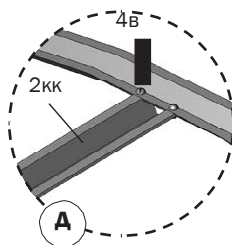
### 5 etap



Rys. 10



Przymontować płatwie zgodnie z **rys. 10** i **rys. 5**.

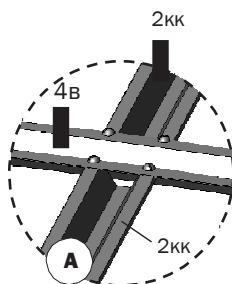


## Etapy montażu

### 6 etap

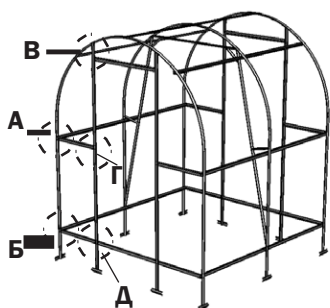


Rys. 11



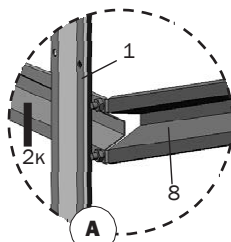
Przymocować drugi łuk frontowy. Jeśli szklarnia jest dłuższa niż 2 m, konieczne jest przymocowanie odpowiedniej liczby wstawek, płatwi i łuków wzmacniających, a dopiero na końcu drugiego łuku frontowego.

### 7 etap

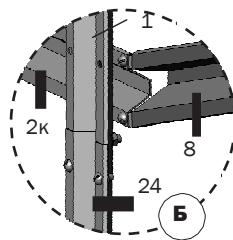


Rys. 12

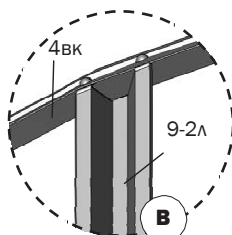
Zmontować elementy frontów.



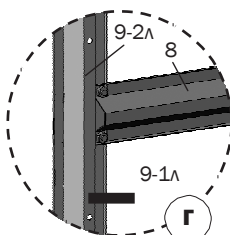
(widok z wnętrza)



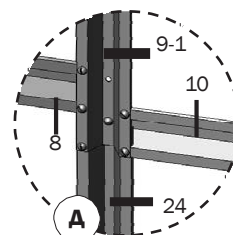
(widok z wnętrza)



(widok z wnętrza)

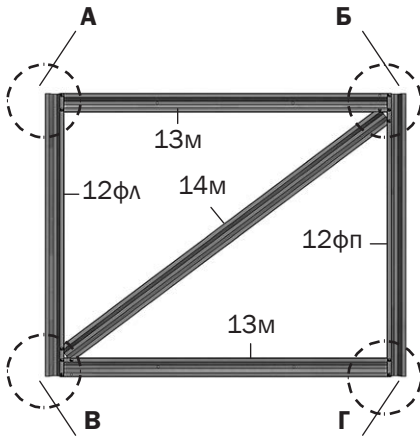


(widok z zewnątrz)

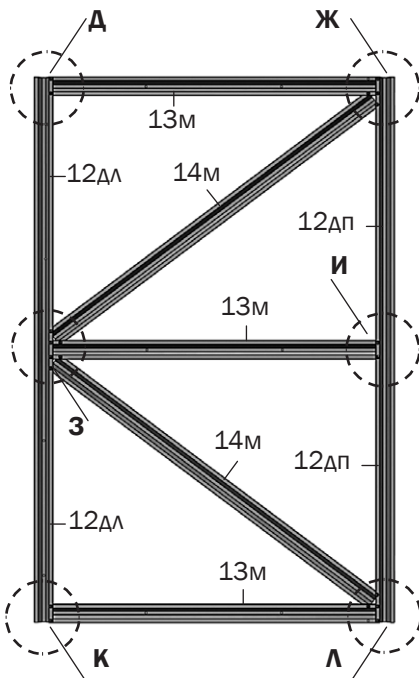
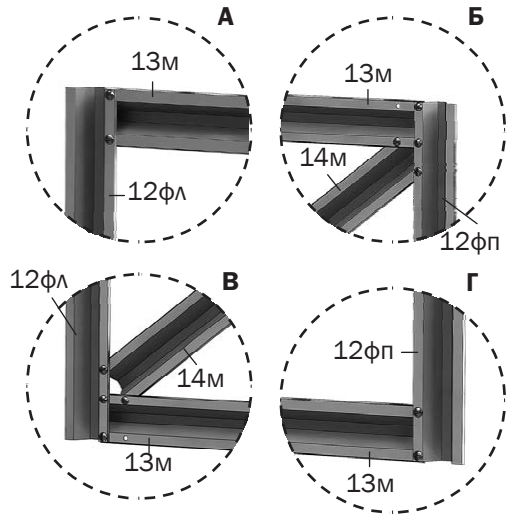


(widok z wnętrza)

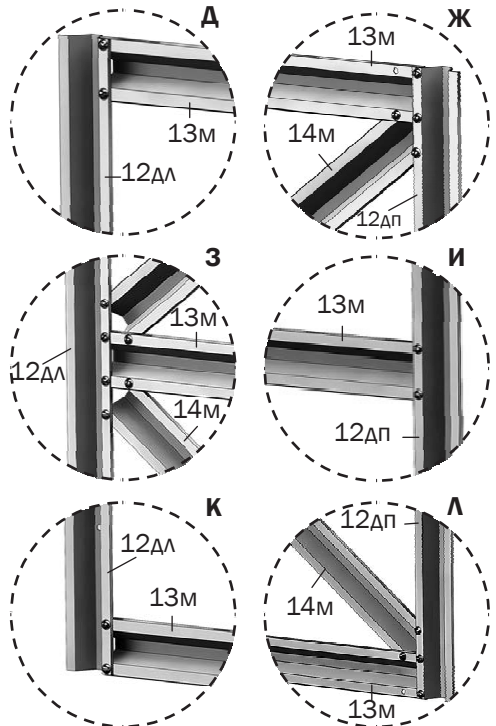
## Drzwi i okienek czołowy zmontowane

**Rys. 13**

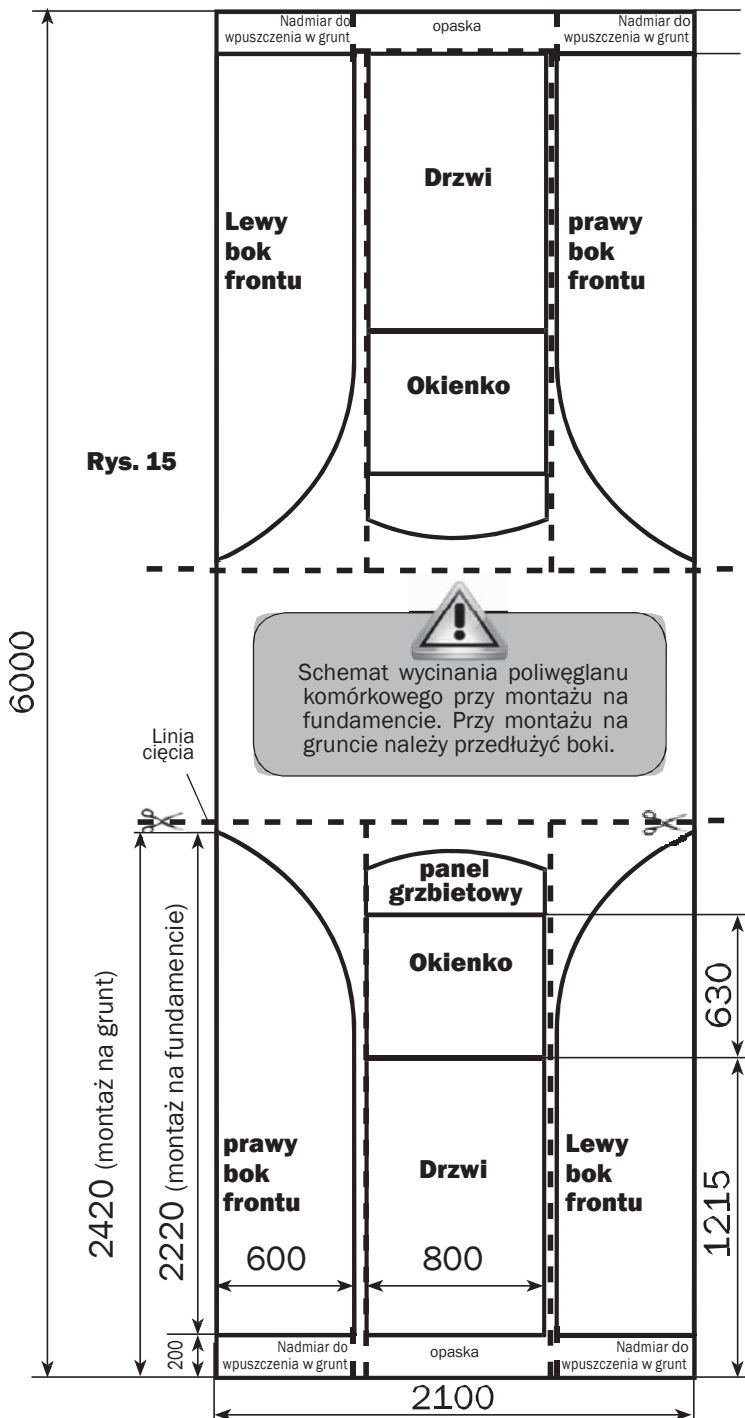
Okienko – widok z zewnątrz

**Rys. 14**

Drzwi – widok z zewnątrz



**Wycinanie elementów z arkusza poliwęglanu należy przeprowadzić dokładnie tak jak to przedstawia rys. 15.  
Arkusz poliwęglanu komórkowego ma wymiary 2100 x 6000 mm**





## Cięcie i montaż pokrycia



Na **rys. 15** pokazano schemat wycinania przy montażu na fundamencie. Jeśli szklarnia jest ustawiana na gruncie, to dolne części frontu powinny być dłuższe o 200 mm aby można je zapuścić w ziemię. Takie zagłębienie chroni przed wrastaniem do wnętrza szklarni korzeni chwastów.

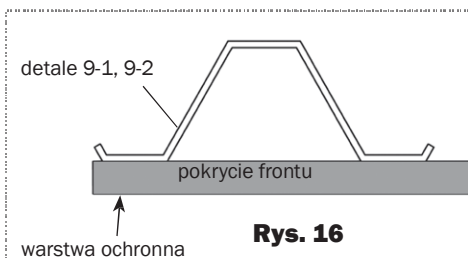


Płyty poliwęglanu komórkowego instaluje się tak, aby strona pokryta folią ochronną była zawsze wystawiona na zewnątrz (na słońce) – należy to ustalić przy zakupie albo przed montażem. Zazwyczaj warstwa ochronna znajduje się po stronie, po której jest napis na ochronnej folii transportowej. Po drugiej stronie folia jest przezroczysta. Po oznaczeniu arkusza, ale przed wycinaniem należy oznaczyć zabezpieczoną stronę na każdym fragmencie: po usunięciu ochronnej folii transportowej obie strony arkusza wyglądają tak samo. Bezpośrednio przed przymocowaniem arkusza do ramy należy usunąć ochronną folię transportową z obu stron arkusza.



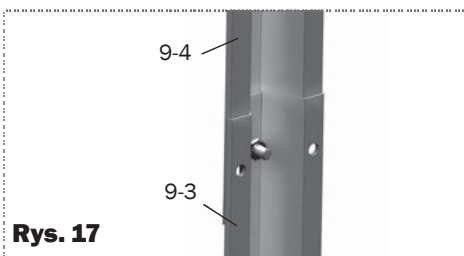
Do wycinania najlepiej użyć wyrzynarki lub piły z drobnymi zębami.

1. Do pokrycia szklarni potrzeba:  
dla “DACZNAJA-DWUSZKA” - 2 arkusze; dla “DACZNAJA-DWUSZKA” + WSTAWKA - 3 arkusze; dla “ DACZNAJA-DWUSZKA” + 2 WSTAWKI - 4 arkusze poliwęglanu komórkowego o grubości 4 mm i wymiarach 2,1 x 6 m
2. Wyciąć kawałek poliwęglanu (**rys. 15**) z naddatkiem i odrysować detale **1, 4H** i **4BK**. Następnie nałożyć zmontowane drzwi i okienka na arkusz pokrycia, pozostawiając po przeciwległej stronie zawiasów 15 mm marginesu. Elementy pokrycia znajdujące się ponad okienkami wycinane są na miejscu montażu.
3. Ułożyć boczne kawałki pokrycia frontu tak jak na **rys. 16**. Przytrzymując fragment pokrycia należy przymocować go śrubami z podkładkami do elementu **8 (rys.22)**. Otwory na śruby wykonuje się wiertłem o średnicy 4mm w wnętrza szklarni przez gotowe otwory w elementach ramy.



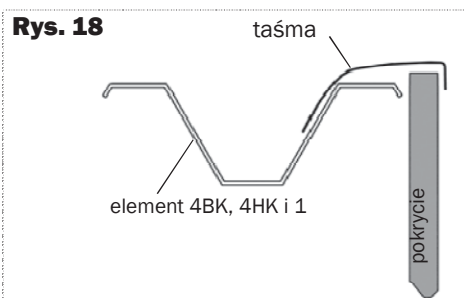
## Cięcie i montaż pokrycia

4. Połączyć elementy **9-3** i **9-4** (rys. 17) i zmontować tak jak na **rys. 19**. Przyłożyć fragmenty poliwęglanu do krawędzi od strony drzwi i okienek nakładkami **9-3, 9-4** (rys.19), pozostawiając otwory na zamknięcie. Wyciąć fragmenty poliwęglanu które będą umieszczone nad i pod futryną drzwi, umocować i przykręcić nakrętkami (rys. 22) do elementu **10**.



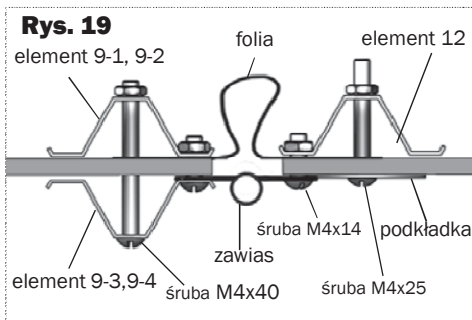
Rys. 17

5. Przyciąć nożem kawałki poliwęglanu do łuków **4H, 4BK** i elementu **1** a następnie cięcie zalepić taśmą tak jak na **rys. 18**.



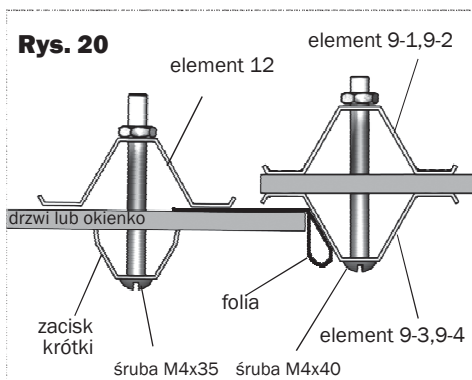
Rys. 18

6. Zabezpieczyć kawałki pokrycia na okienka i drzwi od strony zawiasu nakładkami (rys. 19), a z drugiej strony zaciskami (rys. 20), wcześniej taśmą zaklejając komórki poliwęglanu. Po przeciwnej stronie zawiasów pokrycie powinno wystawać 15 mm za ramę (rys 20). Nakładki spoczywają na wierzchu poliwęglanu zatem podczas dokręcania śruby nieznacznie zgniatają go.



Rys. 19

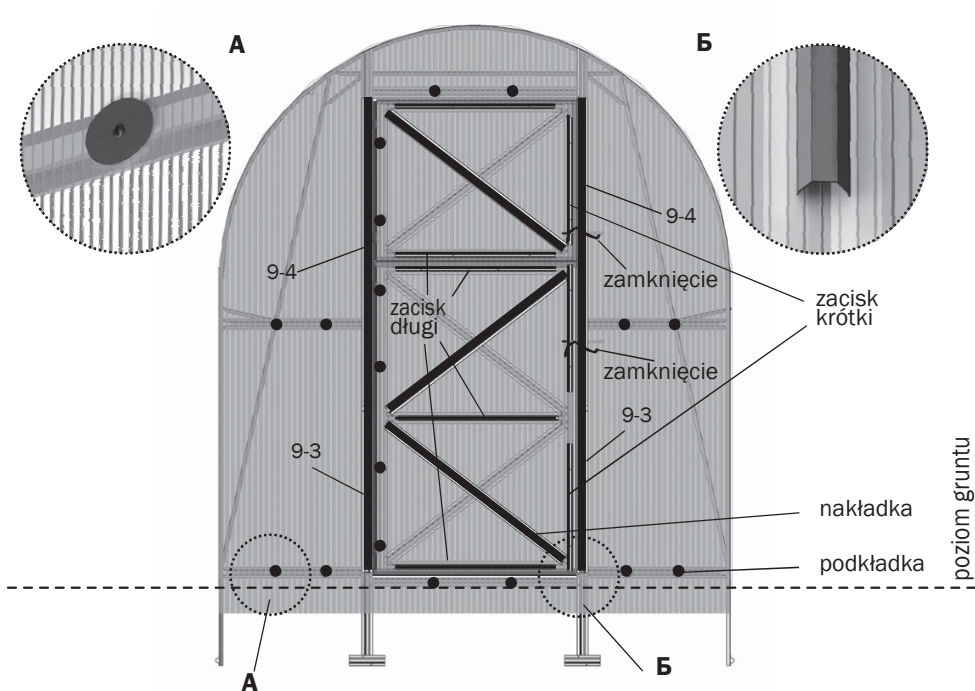
7. Szczeliny w futrynach likwiduje się przy użyciu taśmy samoprzylepnej (rys. 19, 20).



Rys. 20

## Cięcie i montaż pokrycia

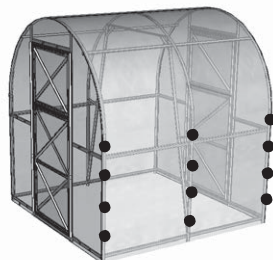
8. Nakładki i zaciski na froncie umieszcza się tak jak na **rys. 21.**



**Rys. 21**

9. Pokrycie montuje się śrubami z podkładkami tak jak na **rys. 22.**

**Rys. 22**



W niektórych elementach pozostają wolne otwory. Niech nie ma potrzeby instalowania śrub i podkładek!

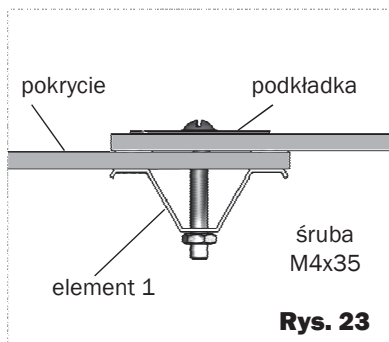
## Cięcie i montaż pokrycia



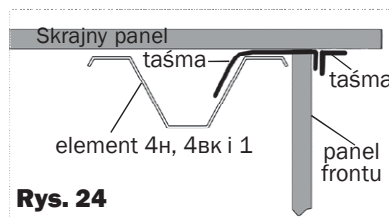
**Przed mocowaniem arkuszy konieczne jest zaklejenie taśmą samoprzylepną frontu, w celu zabezpieczenia przed kurzem, wilgocią i owadami.**

- 10.** Górę szklarni "DWÓJKA" długiej na 2 metry pokrywa się jednym arkuszem o wymiarach 6 x 2,1 m, zaś każda wstawka przedłużająca ramę pokrywana jest jednym arkuszem. Arkusze należy przymocować do elementów **1** śrubami z podkładkami, pozostawiając luz między ramą a arkuszem. Śruby należy umieszczać w taki sposób, by przy dokręcaniu nakrętek dociskał krawędź arkusza. W tym celu w czasie przewiercania arkuszy przez otwór w elemencie **1** wiertło należy przechylić pod kątem 30°. Mocowanie arkusza należy rozpocząć od środkowej części i stopniowo przemieszczać się ku krawędziom.

Najpierw należy ułożyć jeden arkusz tak, aby jego krawędzie leżały na elemencie **1**, **4B** i **4H**. Przymocować dolne krawędzie na elementach **1** śrubami z podkładkami, najpierw po środku arkusza. W ten sam sposób umieścić drugi arkusz nakładając go na pierwszy tak jak na **rys. 23**. Na koniec przykręcić śruby z podkładkami na bocznych krawędziach arkuszy.

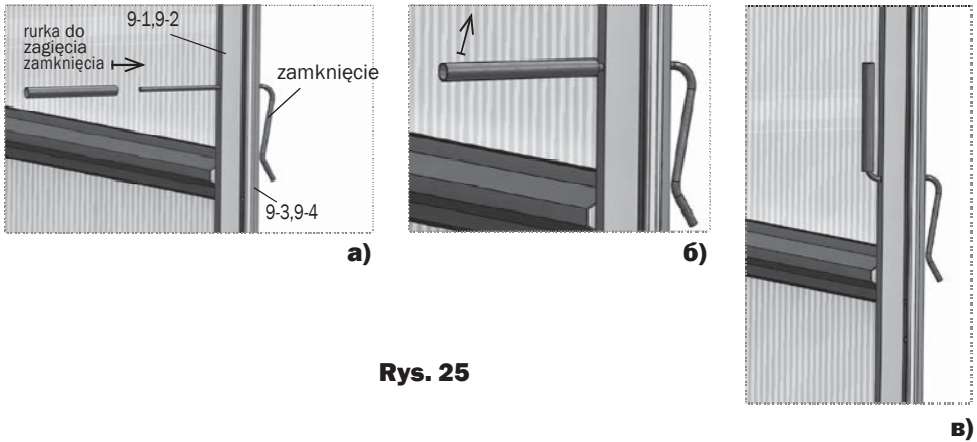


- 11.** Taśmą zakleić styk pokrycia między frontami szklarni a górnymi panelami (**rys. 24**).



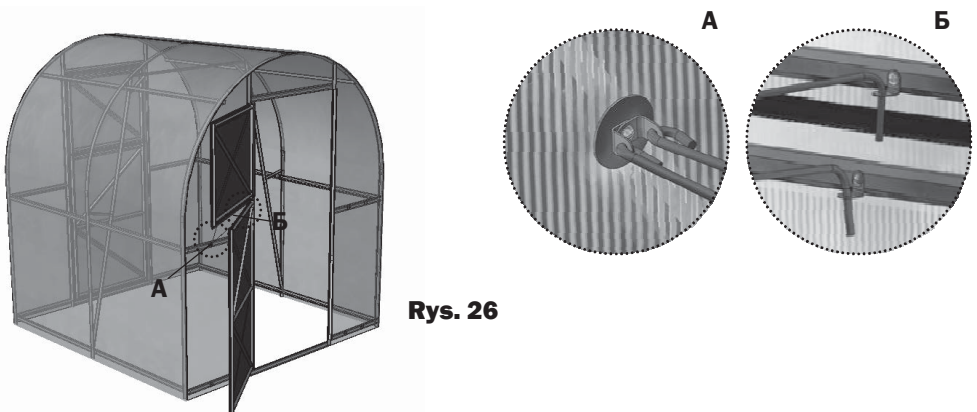
## Cięcie i montaż pokrycia

- 12.** Zamknięcie drzwi i okienek należy umieścić w otworze w futrynie prostym końcem na zewnątrz. Przy pomocy załączonej rurki należy zagiąć koniec zagięcia do góry (**rys. 25**). Taki kształt zamknięcia pozwala swobodnie docisnąć drzwi i okienka w czasie zamykania zarówno z zewnątrz jak i z wnętrza szklarni.



**Rys. 25**

- 13.** Zainstalować wsporniki z uchwytem blokujące drzwi i okienka tak jak **Rys. 26**.



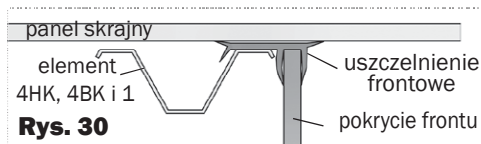
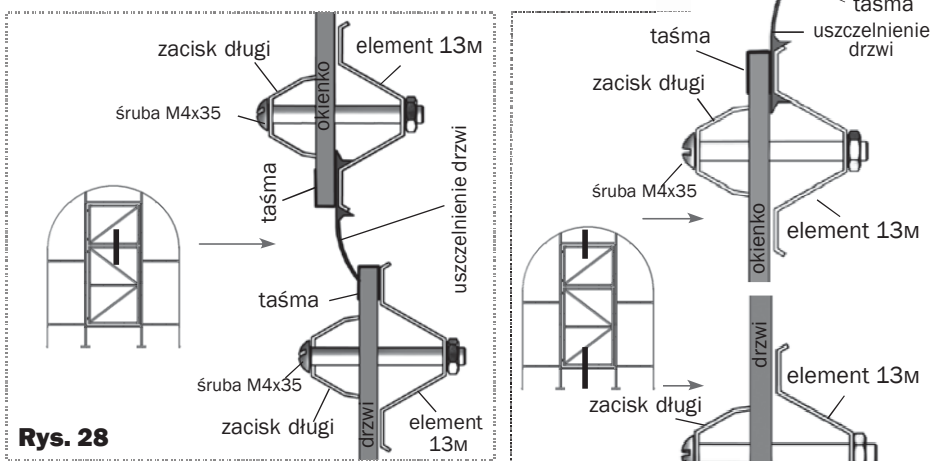
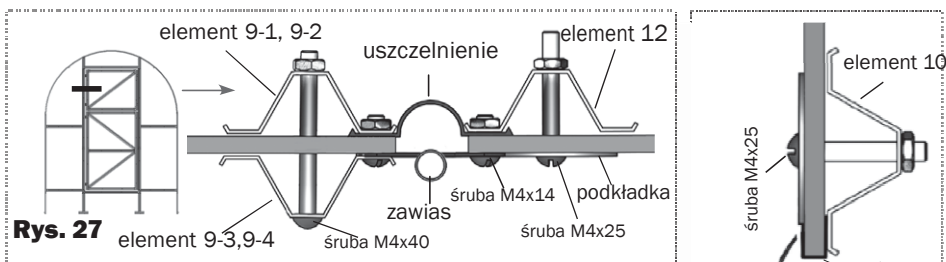
**Rys. 26**

## Montaż zestawu zamykającego – pakiet 5

**pakiet 5** (profil zamykający) składa się z profilu drzwi - 8,5m; profilu zapełniającego - 3,6m; profilu czołowego - 12m.



Profil zamykający składa się z konturów drzwi i okienek tak jak na **rys. 27...31**.



**Rys. 29**

